

Fensterrahmenschrauben aus einsatzgehärtetem Stahl mit TX-Führung werden für eine direkte dübellose Montage von Fenstern und Türrahmen mit Aluminium-, Kunststoff- und Holzprofilen in das Mauerwerk, in Beton sowie Holz eingesetzt.

Die Oberfläche ist galvanisch verzinkt. Durch das selbstschneidende Gewinde sind kurze Montagezeiten möglich.

Die Schrauben verfügen über ein durchgängiges Gewinde \varnothing 7,5 mm. Sie gewährleisten eine schnelle, sichere, fast spannungsfreie Montage durch den Gewindegriff im Blendrahmen und Mauerwerk.

Durch den Gewindeeingriff der Fensterrahmenschraube in Rahmen und Mauerwerk ist eine dauerhafte Fixierung ohne Durchbiegen der Profile weder während, noch nach der Montage möglich.

Sie können zwischen folgenden Ausführungen wählen:



Fensterrahmenschrauben T7,5, Zylinderkopf
- für Holzprofile



Fensterrahmenschrauben T11, Senkkopf
- für Kunststoffprofile



Fensterrahmenschrauben T13,5, Flachkopf
- für Aluminium-, Kunststoff-, und Holzprofile

Anwendung / Montage:

Das Bohrloch (\varnothing 6,0 mm) entsprechend den Bauteilbohrungen und Schraubenlängen fertigen und säubern / ausblasen. Die Schraube ist rechtwinklig zum Fensterrahmen mit dem Untergrund zu verschrauben.

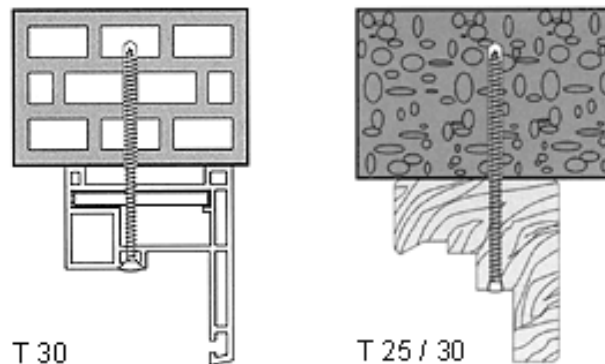
Das Gewinde schneidet sich kraft- und formschlüssig in den Baustoff. Die Schraube ist geeignet für Beton, Vollziegel, Naturstein, Kalksandstein, Leichtbeton und Gitterziegel. Wegen des geringen Sprengdrucks sind kleine Randabstände möglich.

Die Länge der Schraube ist entsprechend dem Untergrund zu wählen:
Bohrlochtiefe = Einschraubtiefe + ca. 10 mm.

Die Schraubenlänge ist grundsätzlich von folgenden Faktoren abhängig:

- der Rahmenbreite
- dem Abstand zur Mauer
- der Einschraubtiefe
- dem Untergrund

Untergrund	Einschraubtiefe
Beton	30 mm
Bims	50 mm
Gitterziegel	60 mm
Hochlochziegel $\geq T10$	100 mm
Hochlochziegel $\leq T9$	180 mm
Holz	50 mm
Kalksandstein	40 mm
Leichtbeton	60 mm
Naturstein	40 mm
Porenbeton	60 mm (nicht vorbohren)
Vollziegel	40 mm



HINWEIS: Unsere Merkblätter sollen nach bestem Wissen beraten. Die Daten beruhen auf zuverlässigen Versuchsreihen und langjährigen Erfahrungen. Die Angaben sind unverbindliche Hinweise und sind keine Eigenschaftszusicherungen im Sinne der BGH-Rechtsprechung. Die Praxis zeigt, dass Anforderungen an Produkte fallweise sehr unterschiedlich sind. Jedes der von uns angebotenen Produkte bringt in einem spezifischen Anwendungsbereich optimale Leistungen - hat aber auch logischerweise gewisse Grenzen. Wir empfehlen, sich in jedem Fall durch eigene Versuche von der Eignung des betreffenden Produktes zu überzeugen. Eine Gewähr, für die spezielle Eignung unserer Produkte für den vom Käufer / Anwender beabsichtigten Verwendungszweck, übernehmen wir generell nicht.