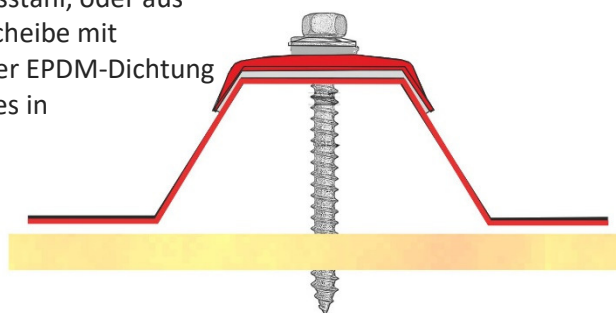


Zur sicheren Befestigung von Trapezblechen und Sandwichprofilen werden Kalotten eingesetzt. Kalotten gibt es in Aluminium-Ausführung oder auf Anfrage in verschiedenen RAL-Farben, aber auch Sonderfarben.

Dazu werden die Kalotten, in Verbindung mit Spezialschrauben, nicht im Wasserlauf des Trapezbleches, sondern auf dem Obergurt (Hochsicke) montiert. Hierbei werden in der Regel korrosionsgeschützte Schrauben aus Vergütungsstahl, oder aus Edelstahl eingesetzt, auf die bereits eine Dichtscheibe mit aufmontierter Dichtscheibe und aufvulkanisierter EPDM-Dichtung montiert ist. Diese 6-Kant-Kopf-Schrauben gibt es in verschiedenen Ausführungen: selbstbohrend, selbstschneidend, für Holz-, und/oder Stahlunterkonstruktionen mit unterschiedlichen Flanschstärken.



Um eine technisch einwandfreie Montage zu gewährleisten wird die Kalotte auf den Obergurt des Profilbleches aufgelegt.

Bedeutung Obergurt im Bauwesen
Statik: oberer waagrechter Teil eines doppelt-T-förmigen Trägers der auf Druck beansprucht wird.
(Untergurt auf Zug)

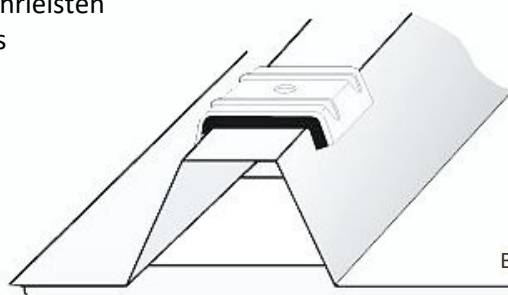


Bild: End©

Durch das vorgestanzte Loch in der Kalotte wird durch das Profilblech vorgebohrt. Die Kalotte dient dazu als Bohrschablone.

Ebenso mit der selbstbohrenden Schraube **E-X BOHR** – direkt in einem Arbeitsgang durch das Profilblech und anschließend durch den Stahlträger.....

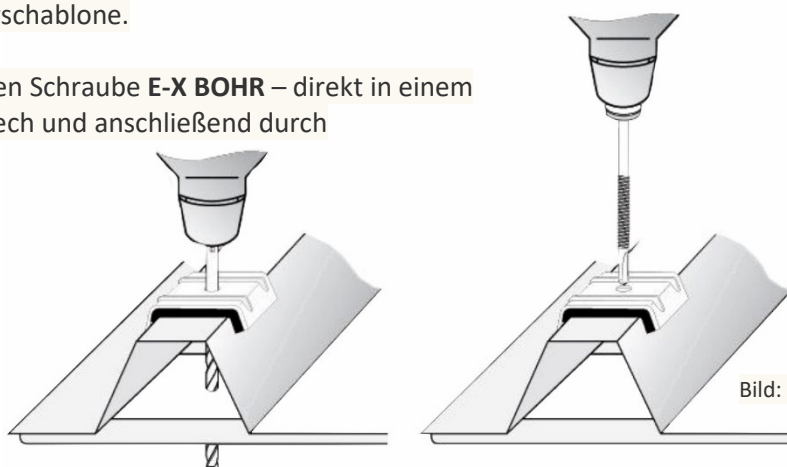
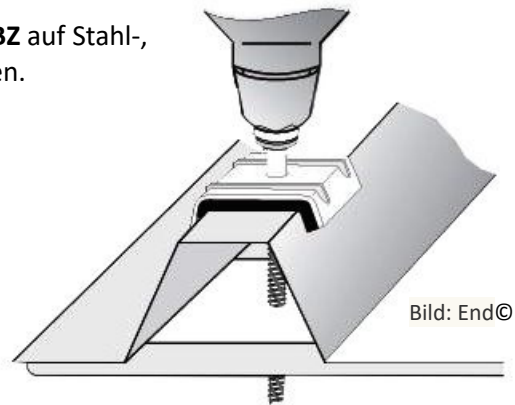


Bild: End©

..... oder mit der selbstschneidenden Spezialschraube **E-X BZ** auf Stahl-, bzw. mit der **E-X A** auf Blech- oder Holzunterkonstruktionen.

Auch hierbei dient jeweils die Kalotte als Bohrschablone.



Der Vorteil einer Verwendung von Kalotten:

Die Selbstbohrenden oder selbstschneidenden Spezialschrauben werden mittels einem elektronisch gesteuertem Schrauber kraftkontrolliert durch das Trapezblech getrieben und fassen danach die Unterkonstruktion aus Holz oder Stahl.

Durch die zum Trapezblech passende Auflagefläche der jeweiligen Kalotten verteilt sich der Druckpunkt der Befestigung auf der gesamten Montagefläche. Ein Eindellen des Trapezbleches, und damit eine potentielle Sammelstelle von Regenwasser wird, bei sachgemäßer Ausführung, dadurch verhindert. Gleichzeitig schützt die an der Unterseite der Kalotte angebrachte EPDM-Dichtungsauflage das Trapezblech vor mechanischer Beanspruchung.

Hinweis:

Wir liefern Kalotten – in allen RAL-Farben - für die Profile vieler namhafter Hersteller – siehe nächste Seite. Bitte fragen Sie bei uns an unter: info@baucompany24.de

Zur Bestimmung des richtigen Kalottenprofils sind folgende Angaben notwendig:

A = Obergurtbreite

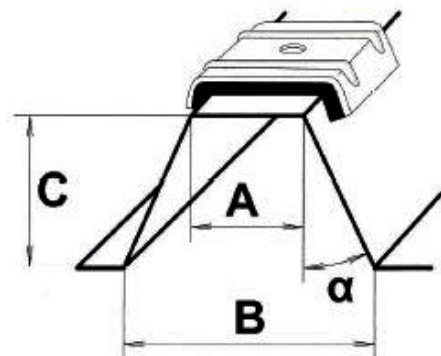
B = Lichte Weite am Untergurt

C = Profilhöhe

ODER

A = Obergurtbreite

α = Profilwinkel



HINWEIS: Unsere Merkblätter sollen nach bestem Wissen beraten. Die Daten beruhen auf zuverlässigen Versuchsreihen und langjährigen Erfahrungen. Die Angaben sind unverbindliche Hinweise und sind keine Eigenschaftszusicherungen im Sinne der BGH-Rechtsprechung. Die Praxis zeigt, dass Anforderungen an Produkte fallweise sehr unterschiedlich sind. Jedes der von uns angebotenen Produkte bringt in einem spezifischen Anwendungsbereich optimale Leistungen - hat aber auch logischerweise gewisse Grenzen. Wir empfehlen, sich in jedem Fall durch eigene Versuche von der Eignung des betreffenden Produktes zu überzeugen. Eine Gewähr, für die spezielle Eignung unserer Produkte für den vom Käufer / Anwender beabsichtigten Verwendungszweck, übernehmen wir generell nicht.

Produktinformation Stand 2020 / 10

KALOTTEN ZUR OBERGURTBEFESTIGUNG

Seite 3 von 3

HERSTELLER	PROFILBEZEICHNUNG	KALOTTEN- BEZEICHNUNG	HERSTELLER	PROFILBEZEICHNUNG	KALOTTEN- BEZEICHNUNG
Alubel	alubel 25;40	35/207			
Aludach	Alutech 60	15/45			
Aluform System	Aluform 29/124	R 38	Münker	M 35/207	35/207
	Aluform 45/150	150/45		M 40/183	40/186
	Alutherm DT 900	R 38		M 40 KD 333	N 1000 T
	Alutherm DT 1000	150/45	M50/250	50/250	
	Wellprofil 18/76	Welle 18/76	Novelis / Aluform	20/125	35/207
	Wellprofil 55/177	Welle 177/51		30/153	30/153
Aecelor Mittal	35/207; 77/301	35/207	O-Metall	Wellprofil 18/76	Welle 18/76
	38/333 T	39/333		32.250	35/207
	40/183; 183 SR	40/183		35.200	150/45
	85/325	35/207	Salzgitter AG	Wellprofil 18/76	Welle 18/76
	AL 40/183	40/183		P-S 35; 85	35/207
	AL 45/150; 150 S	150/45	Pflaum & Söhne	P-S 40; 40 S	40/183
	37/193 E	150/45		40/183	35/207
	Ondatherm 1001TS	N 1000 T		40/250	150/45
Wellprofil 18/	Welle 18/76	50/192	300/200		
Bieber	35/207	35/207	Wellprofil 18/76	Welle 18/76	
	40/183; 18 S	40/183	Profilpartner	35/207	35/207
corus-Gruppe Hoogovens	TR 35/200	35/203		45/150	150/45
	TR 45/150	150/45		Wellprofil W 18/76	Welle 18/76
	TR 50/167	40/167		Wellprofil W 42/160	Welle 177/55
Wellprofil 18/76	Welle 18/76	Wellprofil W 55/177	Welle 177/55		
corus-Gruppe Montana	SP 26; 35; 45	35/207	Proge	35/207; 85/250; 90/305	35/207
	SP 40; 80	40/183		40/183, 183 S	40/183
	MTD TL 85; 105; 125	40/167		45/333	Kingspan
	Wellprofil SP 27	Welle 150/50		TL 75; 95; 115	35/207
Wellprofil SP 42	Welle 177/55	SAB	DL 70 bis 140	35/207	
corus-Gruppe Fischer	35/207; 85/280		35/207	35/1035	35/207
	40/183		40/183	40/915	40/183
	50/250		50/250	85 R/1120, 89/915	35/207
	Isotherm DL 70-140		35/207	D 65; 75; 95	35/203
	Wellprofil Sinus 18	Welle 18/76	D 115 1000TH	35/203	
Wellprofil Sinus 27	Welle 18/76	Wellprofil 18/998	Welle 18/76		
Wellprofil Sinus 35	Welle 150/50	Wellprofil 42/960	Welle 177/55		
Wellprofil Sinus 42	Welle 177/55	Scanwall	ASJ 35	35/207	
CSB	CSB 35		35/207	ASL 40; 40/3	40/183
	CSB 40	40/183	Sollac Sidal	Ondatherm 101	40/183
DS Stahlhandel	TRP 20/115	TRP 20		TS 1004	150/45
	TRP 35/206	35/203		TS 1022	30/200
	Sinus 18/75	Welle 18/76	TS 1028	TRP 40	
	Sinus 35/143	Welle 150/50	40/183 T	40/183	
Finish Profiles BV	35/914	R 38	39/333 T	39/333	
	Luxmetall	LM 40 250 1000 A	150/45	85/325	35/207
Kingspan		KS 1000 RW	Kingspan	1001 TS	150/45
		30/65; 40/75; 50/85	Kingspan	Wellprofil 18/76 T	Welle 18/76
	60/95; 80/115	Kingspan	T 35.1; T 85.1	35/207	
100/135	Kingspan	T 40.1	40/183		
Klößner	35/1035	35/207	T 50.1	50/250	
	40/915	40/183	TL 75; 95; 115	35/207	
	S 75; 95; 15 TL	35/203	Unideck	HD 1,5; 2,0; 2,5 S	35/207
Lindab	LP 35	35/207		Weckmann	W - 1/1064
	LP 40	40/183	WU 20/125; 35/207		35/207
Metecno	G 4 ST; AL	G 4	WU 30/200	30/200	
M-Profil	KP - 60 bis 150	35/203	WU 40/183	40/183	
			WU 80/307	35/207	
			WU 508250	50/250	